

Dynapac DRP60D

Vibrationsplatten



Technische Daten

Gewicht	
Einsatzgewicht (W)	570 kg
Einsatzgewicht (W1)	547 kg
Einsatzgewicht (W2)	585 kg
Nettogewicht	560 kg

Zugkraft	
Max. Steigvermögen	35 %
Max. Arbeitsgeschwindigkeit	28 m/Min.

Verdichtung	
Frequenz	66 Hz
Zentrifugalkraft	70 kN
Amplitude	1.80 mm

Motor	
Hersteller/Modell	Hatz 1D 81
Abgasemissionen entsprechend	Stage V /non EPA
Typ	Air cooled, diesel
Anzahl Zylinder	1
Kraftstoffverbrauch/Std.	2,0 l
Tankvolumen	10 l
Leistung	9.3 kW @ 2700 rpm

Antriebssystem	
Antriebssystem	Mechanical

Finden Sie den Händler in Ihrer Nähe unter www.dynapac.de

Wir behalten uns das Recht vor, Daten, Maße und andere Informationen ohne vorhergehende Mitteilung zu ändern. Fotos und Illustrationen zeigen nicht in jedem Falle die Standardversion der Maschinen. Die Informationen dieser Publikation sind allgemeiner Natur und nicht verbindlich.

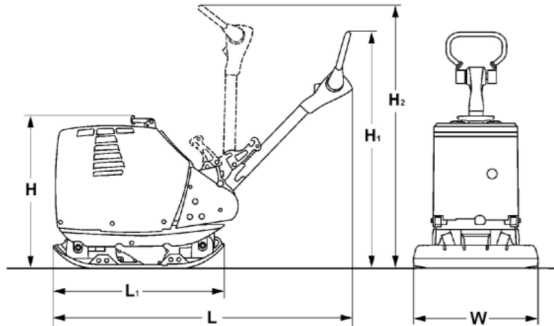
dynapac_drp60d_de-20191118.113726.pdf 2019-11-18 11:37

Dynapac DRP60D

Vibrationsplatten



Technische Daten



Abmessungen	
H. Höhe	910 mm
H1. Höhe	1180 mm
H2. Höhe	1540 mm
L. Länge	1860 mm
L1. Länge	980 mm
W. Grundbreite	700 mm (75 + 550 + 75)
W1. Plattenbreite, ohne Erweiterungen	550 mm
W2. Plattenbreite, mit Erweiterungen	850 mm (150 + 550 + 150)



Standard-Ausrüstung

- Control handle -comfort -with vibration isolation
- Height adjustable control lever
- Control lever lock in transport and working position
- Reverse drive protection
- Highly wear resistant base plate
- All around protection hood
- All around protection for V-belt
- Automatic shutdown at low oil level
- One point lift
- Electric starter
- Hour meter



Zubehör

- Crank start handle (+3kg)
- Block paving mat
- Extension plate
- Service Kit

Finden Sie den Händler in Ihrer Nähe unter www.dynapac.de

Wir behalten uns das Recht vor, Daten, Maße und andere Informationen ohne vorhergehende Mitteilung zu ändern. Fotos und Illustrationen zeigen nicht in jedem Falle die Standardversion der Maschinen. Die Informationen dieser Publikation sind allgemeiner Natur und nicht verbindlich.

dynapac_drp60d_de-20191118.113726.pdf 2019-11-18 11:37