

# Dynapac DRP20

## Vibrationsplatten



### Technische Daten

Gewicht	
Einsatzgewicht	205 kg
Nettogewicht	202 kg

Zugkraft	
Max. Steigvermögen	32 %
Max. Arbeitsgeschwindigkeit	27 m/Min.

Verdichtung	
Frequenz	80 Hz
Zentrifugalkraft	35 kN
Amplitude	1,3 mm

Motor	
Hersteller/Modell	Honda GX 160
Abgasemissionen entsprechend	CARB Phase III
Typ	Luftgekühlter Benzinmotor
Anzahl Zylinder	1
Kraftstoffverbrauch/Std.	1,1 l
Tankvolumen	3,60 l
Leistung	3,6 kW bei 3.600 U/Min.

Antriebssystem	
Antriebssystem	Mechanisch

Finden Sie den Händler in Ihrer Nähe unter [www.dynapac.de](http://www.dynapac.de)

Wir behalten uns das Recht vor, Daten, Maße und andere Informationen ohne vorhergehende Mitteilung zu ändern. Fotos und Illustrationen zeigen nicht in jedem Falle die Standardversion der Maschinen. Die Informationen dieser Publikation sind allgemeiner Natur und nicht verbindlich.

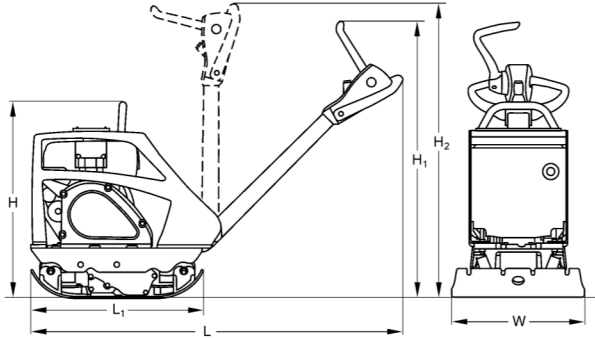
dynapac\_drp20\_de-20190206.155236.pdf 2019-02-06 15:52

# Dynapac DRP20

## Vibrationsplatten



### Technische Daten



#### Abmessungen

H. Höhe	647 mm
H1. Höhe	820 mm
H2. Höhe	1220 mm
L. Länge	1510 mm
L1. Länge	762 mm
W. Grundbreite	600 mm



#### Standard-Ausrüstung

- Verschleißfeste Bodenplatte
- Hebelsteuerung
- Vibrationsarmer, höhenverstellbarer Griff
- Griffverriegelung in Transport- und Arbeitsmodus
- Einstellung von Vibration und Drosselklappe am Griff
- Automatisches Abschalten bei niedrigem Ölstand
- Rückwärtsfahrerschutz
- Rundumschutzhaube
- Rundumschutz für Keilriemen
- Seilzugstarter
- Betriebsstundenanzeige



#### Zubehör

- Robuste Schutzhaube (+10 kg)
- Transporträder (+5 kg)
- Plastikmatte
- Servicesätze

Finden Sie den Händler in Ihrer Nähe unter [www.dynapac.de](http://www.dynapac.de)

Wir behalten uns das Recht vor, Daten, Maße und andere Informationen ohne vorhergehende Mitteilung zu ändern. Fotos und Illustrationen zeigen nicht in jedem Falle die Standardversion der Maschinen. Die Informationen dieser Publikation sind allgemeiner Natur und nicht verbindlich.